



Przeznaczenie produktu  
Seria produktu

Stycznik mocy  
BF26

**Właściwości styków**

Liczba pól	Nr.	4
Znamionowe napięcie izolacji $U_i$ IEC/EN	V	690
Znamionowe napięcie udarowe $U_{imp}$	kV	6
Częstotliwość robocza	min.	Hz 25
	maks.	Hz 400
Prąd roboczy termiczny umowny $I_{th}$ , IEC	A	45
Prąd roboczy $I_e$	AC-1 ( $\leq 40^\circ C$ )	A 45
	AC-1 ( $\leq 55^\circ C$ )	A 36
	AC-1 ( $\leq 70^\circ C$ )	A 32
	AC-3 ( $\leq 440V \leq 55^\circ C$ )	A 26
	AC-4 (400V)	A 11.5
Znamionowa moc robocza AC-1 ( $T \leq 40^\circ C$ )	230 V	kW 17
	400 V	kW 30
	500 V	kW 37
	690 V	kW 51
Maks. prąd $I_e$ wg IEC w DC1 przy $L/R \leq 1$ ms i 1 polu szeregowo	$\leq 24$ V	A 25
	48 V	A 21
	75 V	A 18
	110 V	A 6
	220 V	A –
Maks. prąd $I_e$ wg IEC w DC1 przy $L/R \leq 1$ ms i 2 polach szeregowo	$\leq 24$ V	A 28
	48 V	A 28
	75 V	A 25
	110 V	A 22
	220 V	A 2
Maks. prąd $I_e$ wg IEC w DC1 przy $L/R \leq 1$ ms i 3 polach szeregowo	$\leq 24$ V	A 28
	48 V	A 28
	75 V	A 25
	110 V	A 24
	220 V	A 20
Maks. prąd $I_e$ wg IEC w DC1 przy $L/R \leq 1$ ms i 4 polach szeregowo	$\leq 24$ V	A 28
	48 V	A 28
	75 V	A 25
	110 V	A 24
	220 V	A 26

Maks. prąd Ie wg IEC w DC3-DC5 przy L/R ≤ 15 ms i 1 polu szeregowo	≤24 V	A	18
	48 V	A	15
	75 V	A	13
	110 V	A	2
	220 V	A	–
Maks. prąd Ie wg IEC w DC3-DC5 przy L/R ≤ 15 ms i 2 polach szeregowo	≤24 V	A	20
	48 V	A	20
	75 V	A	18
	110 V	A	13
	220 V	A	3
Maks. prąd Ie wg IEC w DC3-DC5 przy L/R ≤ 15 ms i 3 polach szeregowo	≤24 V	A	25
	48 V	A	25
	75 V	A	20
	110 V	A	18
	220 V	A	19
Maks. prąd Ie wg IEC w DC3-DC5 przy L/R ≤ 15 ms i 4 polach szeregowo	≤24 V	A	30
	48 V	A	30
	75 V	A	25
	110 V	A	20
	220 V	A	15
Krótkotrwałe dopuszczalne natężenie prądu przez 10s (IEC/PN-EN 60947-1)		A	210
Bezpiecznik	gG (IEC)	A	50
	aM (IEC)	A	32
Zdolność załączania (wartość skuteczna)		A	260
Zdolność wyłączenia przy napięciu	440 V	A	208
	500 V	A	184
	690 V	A	168
Rezystancja na pole (średnia wartość)		mΩ	2
Rozproszenie mocy na pole (średnia wartość)	Ith	W	4
	AC3	W	1.4
Moment obrotowy dokręcania zacisków	min.	Nm	2.5
	maks.	Nm	3
	min.	Ibin	1.8
	maks.	Ibin	2.2
Moment dokręcania zacisków cewki	min.	Nm	0.8
	maks.	Nm	1
	min.	Ibin	0.8
	maks.	Ibin	0.74
Maks. liczba podłączonych jednocześnie kabli		Nr.	2
Przekrój przewodu	AWG/Kcmil		
	maks.		6
Przekrój przewodu elastycznego bez końcówek	min.	mm <sup>2</sup>	2.5

		maks.	mm <sup>2</sup>	16
Przekrój przewodu elastycznego z końcówką				
		min.	mm <sup>2</sup>	1
		maks.	mm <sup>2</sup>	10
Przekrój przewodu elastycznego z izolowaną końcówką widelkową płaską				
		min.	mm <sup>2</sup>	1
		maks.	mm <sup>2</sup>	10
Osłona zacisków prądowych zgodna z IEC/EN 60529				IP20 po okablowaniu
<b>Właściwości mechaniczne</b>				
Pozycja montażowa				
		normalna		Płaszczyzna pionowa
		dozwolona		±30°
Montaż				Śruba/szyna DIN 35 mm
Masa			g	670
Przekrój przewodu				
Przekrój przewodu AWG/kcmil				
		maks.		6
<b>Trwałość</b>				
mechaniczna			cycles	20000000
elektryczna			cycles	1600000
<b>Dane związane z bezpieczeństwem</b>				
Poziom zapewnienia bezpieczeństwa B10d zgodny z PN-EN ISO 13489-1				
		obciążenie znamionowe	cycles	1600000
		obciążenie mechaniczne	cycles	20000000
Zestyki lustrzane zgodne z PN-EN 60947-4-1				Tak
Kompatybilność elektromagnetyczna				Tak
<b>Działanie cewki DC</b>				
Znamionowe napięcie sterujące DC			V	220
Napięcie robocze DC				
zadziałanie				
		min.	%Us	80
		maks.	%Us	125
odpadanie				
		min.	%Us	10
		maks.	%Us	40
Średni pobór cewki przy ≤20°C				
		zadziałanie	W	5.4
		trzymanie	W	5.4
<b>Maks. częstotliwość cykli</b>				
Operacje mechaniczne			cycles/h	3600
<b>Czas działania</b>				
Średni czas przy sterowaniu Us				
W AC				
Zamykanie NO				
		min.	ms	8
		maks.	ms	24
Otwieranie NO				
		min.	ms	5
		maks.	ms	15
Zamykanie NC				
		min.	ms	9

	Otwieranie NC	maks.	ms	20
		min.	ms	9
		maks.	ms	17
w DC	Zamykanie NO	min.	ms	54
		maks.	ms	66
	Otwieranie NO	min.	ms	14
		maks.	ms	17

#### Dane techniczne UL

Prąd pełnego obciążenia dla trójfazowego silnika AC przy

480 V	A	21
600 V	A	22

Uzyskana wydajność mechaniczna przy

silnik jednofazowy AC

110/120 V	HP	2
230 V	HP	5

silnik trójfazowy AC

200/208 V	HP	7.5
220/230 V	HP	7.5
460/480 V	HP	15
575/600 V	HP	20

Zastosowanie ogólne

Stycznik

AC o zastosowaniu ogólnym, prąd	A	45
---------------------------------	---	----

Ochrona przed zwarcie, 600 V

Wysoka niezawodność

Prąd zwarcioowy	kA	100
Klasyfikacja bezpiecznika	A	100
Klasa bezpiecznika		J

Standardowa niezawodność

Prąd zwarcioowy	kA	5
Klasyfikacja bezpiecznika	A	100

#### Warunki otoczenia

Temperatura

Temperatura pracy

min.	°C	-50
maks.	°C	70

Temperatura składowania

min.	°C	-60
maks.	°C	80

Maks. wysokość

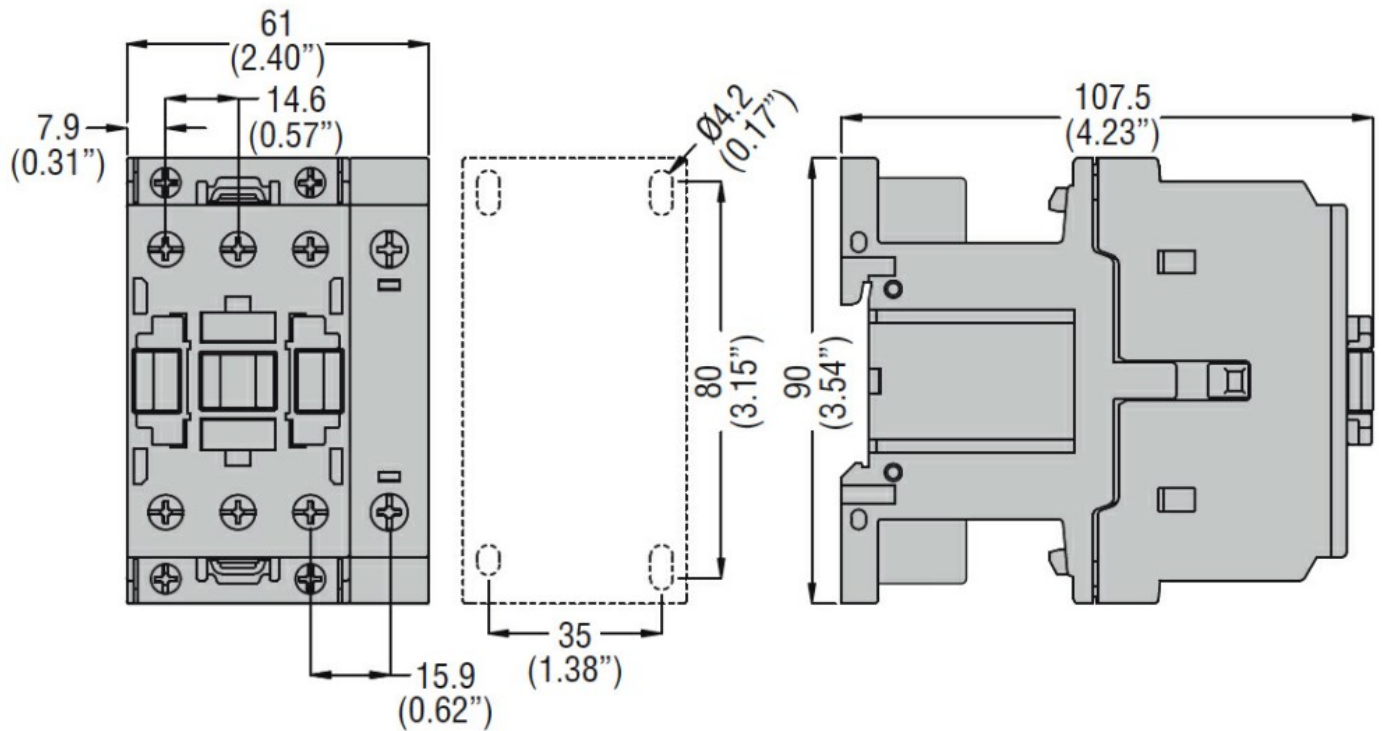
m	3000
---	------

#### Odporność i zabezpieczenie

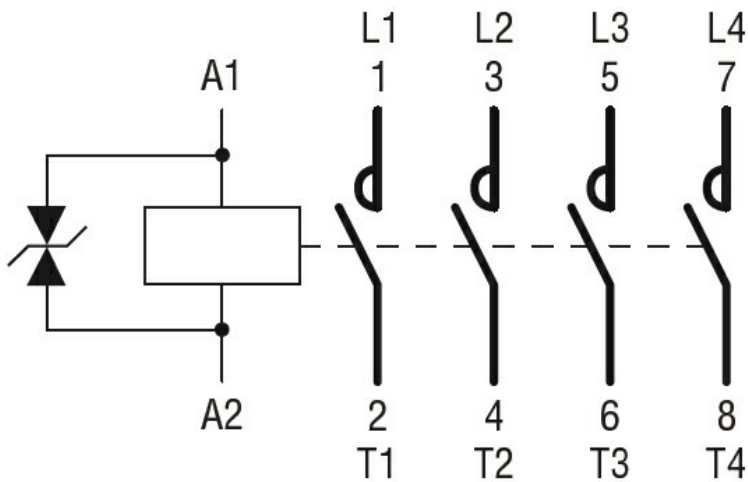
Stopień zanieczyszczenia

3

#### Wymiary [mm (in)]



Schemat połączeń elektrycznych



Certyfikaty i zgodność

Zgodność

CSA C22.2 n° 60947-1

CSA C22.2 n° 60947-4-1

IEC/EN/BS 60947-1

IEC/EN/BS 60947-4-1

UL 60947-1

UL 60947-4-1

Certyfikaty

CCC

cULus

EAC

Klasyfikacja ETIM

ETIM 8,0

EC000066 -  
Stycznik AC